

COPYRIGHT © Hangzhou EZVIZ Software Co., Ltd. VŠECHNA PRÁVA VYHRAZENA.

Jakékoli a veškeré informace, včetně, mimo jiné, textů, obrázků a grafů, jsou vlastnictvím společnosti Hangzhou EZVIZ Software Co., Ltd. (dále uváděno jako „EZVIZ“). Žádnou část tohoto návodu k obsluze (dále uváděného jako „návod“) ani návod jako celek nelze bez předchozího písemného souhlasu společnosti EZVIZ jakýmkoli způsobem reprodukovat, měnit, překládat ani šířit. Pokud není jinak výslovně uvedeno, společnost EZVIZ neposkytuje ve vztahu k návodu žádné záruky ani ujištění, a to ani výslovně, ani vyplývající.


#### **O tomto manuálu**

V návodu jsou obsaženy pokyny k používání a obsluze výrobku. Obrázky, schémata, snímky a veškeré ostatní zde uvedené informace slouží pouze jako popis a vysvětlení. Informace obsažené v tomto návodu podléhají vzhledem k aktualizacím firmwaru nebo z jiných důvodů změnám bez upozornění. Nejnovější verzi naleznete na webových stránkách EZVIZ™ (<http://www.ezviz.com>).

#### **Záznam revizí**

Nové vydání - leden 2026

#### **Uznání ochranných známek**

EZVIZ™, , a ostatní ochranné známky a loga společnosti EZVIZ jsou vlastnictvím společnosti EZVIZ v různých jurisdikcích. Apple a logo Apple jsou ochranné známky společnosti Apple Inc., registrované v USA a dalších zemích. App Store je servisní značka společnosti Apple Inc., registrovaná v USA a dalších zemích. Google Play a logo Google Play jsou ochranné známky společnosti Google LLC. Ostatní níže uvedené ochranné známky a loga jsou vlastnictvím příslušných vlastníků.

#### **Prohlášení o vyloučení odpovědnosti**

POPISOVANÝ VÝROBEK JE DO MAXIMÁLNÍHO ROZSAHU POVOLENÉHO PŘÍSLUŠNÝMI ZÁKONY SPOLU SE SVÝM HARDWAREM, SOFTWAREM A FIRMWAREM POSKYTOVÁN „TAK, JAK JE“ SE VŠEMI SVÝMI ZÁVADAMI A CHYBAMI A SPOLEČNOST EZVIZ NEPOSKYTUJE ŽÁDNÉ ZÁRUKY, VÝSLOVNĚ VYJÁDŘENÉ ANI VYPLÝVAJÍCÍ, VČETNĚ, ALE NIKOLI VÝHRADNĚ, PRODEJNOSTI, USPOKOJIVÉ KVALITY, VHODNOSTI PRO URČITÝ ÚČEL A BEZ NEOPRÁVNĚNÉHO ZÁSAHU DO PRÁV TŘETÍ STRANY. V ŽÁDNÉM PŘÍPADĚ NEBUDE SPOLEČNOST EZVIZ, JEJÍ ŘEDITELÉ, MANAŽEŘI, ZAMĚSTNANCI ANI ZÁSTUPCI ZODPOVĚDNÍ ZA JAKÉKOLI ZVLÁŠTNÍ, NÁSLEDNÉ, NÁHODNÉ NEBO NEPŘÍMÉ ŠKODY, VČETNĚ, MIMO JINÉ, ŠKOD ZE ZTRÁTY OBCHODNÍHO ZISKU, PŘERUŠENÍ OBCHODNÍ ČINNOSTI NEBO ZE ZTRÁTY DAT NEBO DOKUMENTACE VE SPOJENÍ S POUŽÍVÁNÍM TOHOTO VÝROBKU, A TO ANI V PŘÍPADĚ, ŽE SPOLEČNOST EZVIZ BYLA NA MOŽNOST TAKOVÝCHTO ŠKOD UPOZORNĚNA.

DO MAXIMÁLNÍHO ROZSAHU POVOLENÉHO PŘÍSLUŠNÝMI ZÁKONY NEBUDE V ŽÁDNÉM PŘÍPADĚ CELKOVÁ ODPOVĚDNOST SPOLEČNOSTI EZVIZ PŘESAHOVAT PŮVODNÍ KUPNÍ CENU PRODUKTU.

SPOLEČNOST EZVIZ NENESE ŽÁDNOU ODPOVĚDNOST ZA ZRANĚNÍ OSOB ANI ŠKODY NA MAJETKU, KTERÉ VZNIKLY NÁSLEDKEM VÝPADKU POUŽÍVÁNÍ PRODUKTU NEBO UKONČENÍ SLUŽEB ZPŮSOBENÝMI: A) NESPRÁVNOU INSTALACÍ NEBO JINÝM NEŽ POŽADOVANÝM POUŽÍVÁNÍM; B) OCHRANOU NÁRODNÍCH ZÁJMŮ NEBO VEŘEJNÉHO ZÁJMU; C) VYŠŠÍ MOCÍ; D) VÁMI NEBO TŘETÍ STRANOU VČETNĚ, ALE NIKOLI VÝHRADNĚ, V DŮSLEDKU POUŽÍVÁNÍ MIMO JINÉ PRODUKTŮ, SOFTWARE A APLIKACÍ TŘETÍ STRANY.

POUŽÍVÁNÍ VÝROBKŮ S PŘÍSTUPEM NA INTERNET JE ZCELA NA VAŠE VLASTNÍ RIZIKO. SPOLEČNOST EZVIZ NENESE ŽÁDNOU ZODPOVĚDNOST ZA NEOBÝKLÉ FUNGOVÁNÍ, ÚNIK OSOBNÍCH ÚDAJŮ ANI JINÉ ŠKODY VYPLÝVAJÍCÍ Z KYBERÚTOKU, ÚTOKU HACKERŮ, NAPADENÍ VIRY NEBO JINÝCH BEZPEČNOSTNÍCH RIZIK INTERNETU. SPOLEČNOST EZVIZ VŠAK V PŘÍPADĚ POTŘEBY POSKYTNE OKAMŽITOU TECHNICKOU PODPORU. ZÁKONY TÝKAJÍCÍ SE SLEDOVÁNÍ A ZÁKONY TÝKAJÍCÍ SE OCHRANY ÚDAJŮ SE LIŠÍ DLE JURISDIKCE. PŘED POUŽÍVÁNÍM TOHOTO VÝROBKU SI PŘEČTĚTE VŠECHNY PŘÍSLUŠNÉ ZÁKONY VAŠÍ JURISDIKCE, ABYSTE ZAJISTILI, ŽE POUŽÍVÁNÍ JE V SOULADU S PŘÍSLUŠNÝMI ZÁKONY. SPOLEČNOST EZVIZ NEPONESE ŽÁDNOU ZODPOVĚDNOST V PŘÍPADĚ, ŽE SE TENTO VÝROBEK POUŽÍVÁ K NELEGÁLNÍM ÚČELŮM.

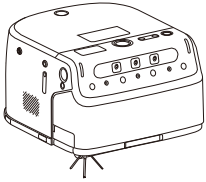
V PŘÍPADĚ JAKÉHOKOLI ROZPORU MEZI VÝŠE UVEDENÝM A PŘÍSLUŠNÝMI ZÁKONY PLATÍ DRUHÉ ZMÍNĚNÉ.

# Obsah

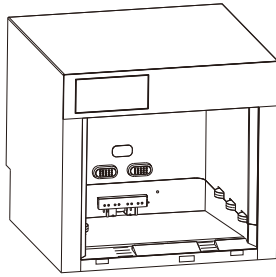
<b>Přehled.....</b>	<b>1</b>
1. Obsah balení .....	1
2. Základy .....	2
<b>Stručná příručka .....</b>	<b>6</b>
1. Nainstalujte zásobník na nečistoty a rampu.....	6
2. Vyberte místo instalace.....	7
3. Připojení vodovodů (pouze verze mopování).....	8
4. Přidejte čisticí roztok (pouze verze mopování) .....	9
5. Připojte základnovou stanici k napájení.....	9
6. Spárujte základní stanici s robotem.....	10
7. Nainstalujte Nano SIM kartu (volitelné) .....	10
<b>Stáhněte si aplikaci EZVIZ Robotics.....</b>	<b>11</b>
<b>Přidejte zařízení do aplikace EZVIZ Robotics .....</b>	<b>12</b>
<b>Základní ovládání .....</b>	<b>13</b>
<b>Ovládání v aplikaci EZVIZ Robotics .....</b>	<b>14</b>
<b>Běžná údržba .....</b>	<b>14</b>
1. Vyčistěte základnovou stanici .....	15
2. Příprava na úklidového robota .....	16
3. Čištění hlavního kartáče .....	16
4. Vyčistěte nádrž na špinavou vodu (pouze verze s mopováním) .....	18
5. Vyčistěte důležité součásti.....	20
6. Vyměňte sáček na prach (pouze verze vysavače) .....	21
7. Přivolat robota na základnu .....	21
<b>Nejčastější dotazy .....</b>	<b>23</b>
<b>Opatření na ochranu životního prostředí .....</b>	<b>24</b>
<b>Iniciativa ohledně používání videoproduktů .....</b>	<b>25</b>

# Přehled

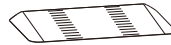
## 1. Obsah balení



Robota 1×



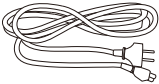
Základnová stanice 1×



Rampa 1×



Zásobník na nečistoty  
1×



Napájecí kabel 1×



Boční kartáč 1×



Čistící nástroj 1×



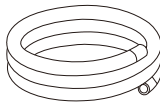
Stručná příručka 3×



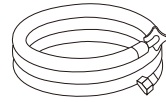
Zákonné informace  
1×



Čistící roztok 1×  
(pouze verze mopování)



Odpadní trubka 1×  
(pouze verze mopování)



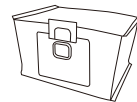
Potrubí na přívod vody 1×  
(pouze verze mopování)



Třícestný ventil 1×  
(pouze verze mopování)



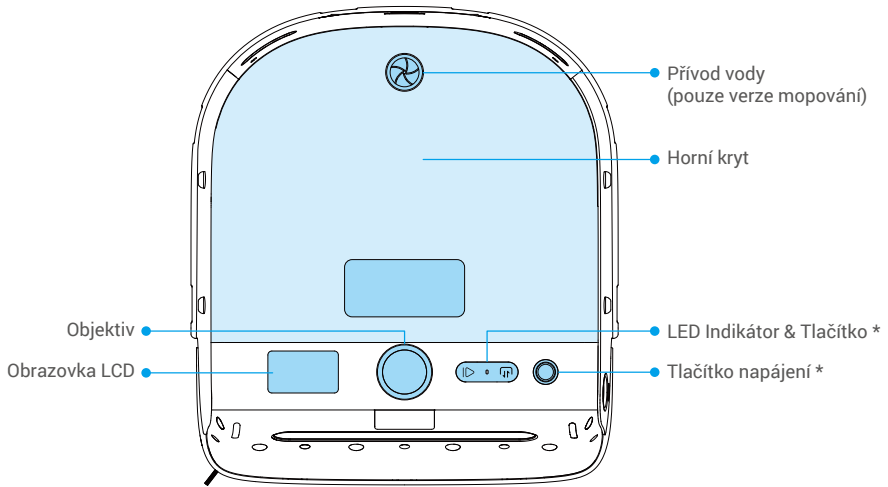
Odlehčovací ventil 1×  
(pouze verze mopování)





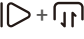
Sáček na prach 1×  
(Pouze verze vysavače)

## 2. Základy

### Robot








#### Tlačítko

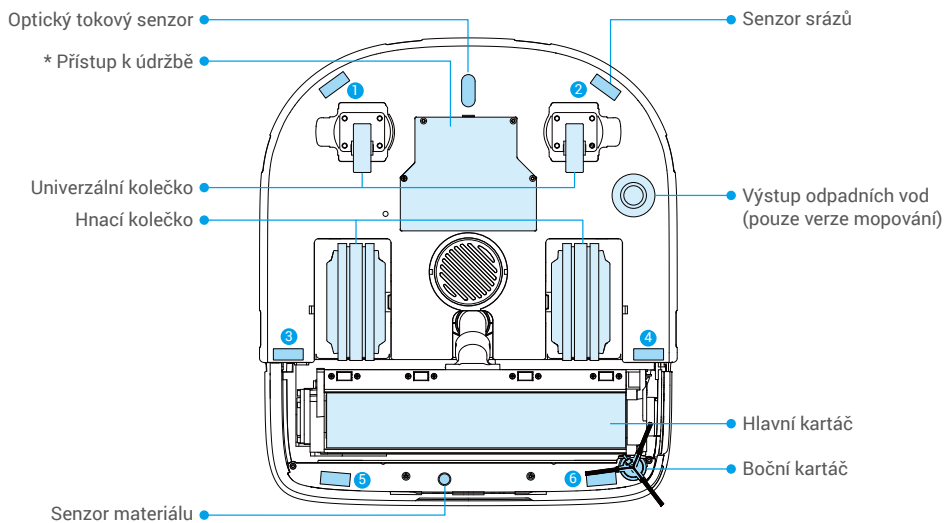
	Spustit/ pozastavit	<ul style="list-style-type: none"><li>• Jedno stisknutí: Spustit/pozastavit úkol</li><li>• Stiskněte a podržte po dobu 5 sekund. Robot připraven k nastavení sítě</li></ul>
	Výjezd/návrat	<ul style="list-style-type: none"><li>• Jedno stisknutí: Robot odchod/návrat Základna</li><li>• Stiskněte a podržte po dobu 5 sekund. Robot připraven k párování</li></ul>
	Stiskněte a podržte po dobu 5 sekund. obnovení továrního nastavení	

#### Tlačítko napájení

Jedno stisknutí: Zapnout/vypnout robota

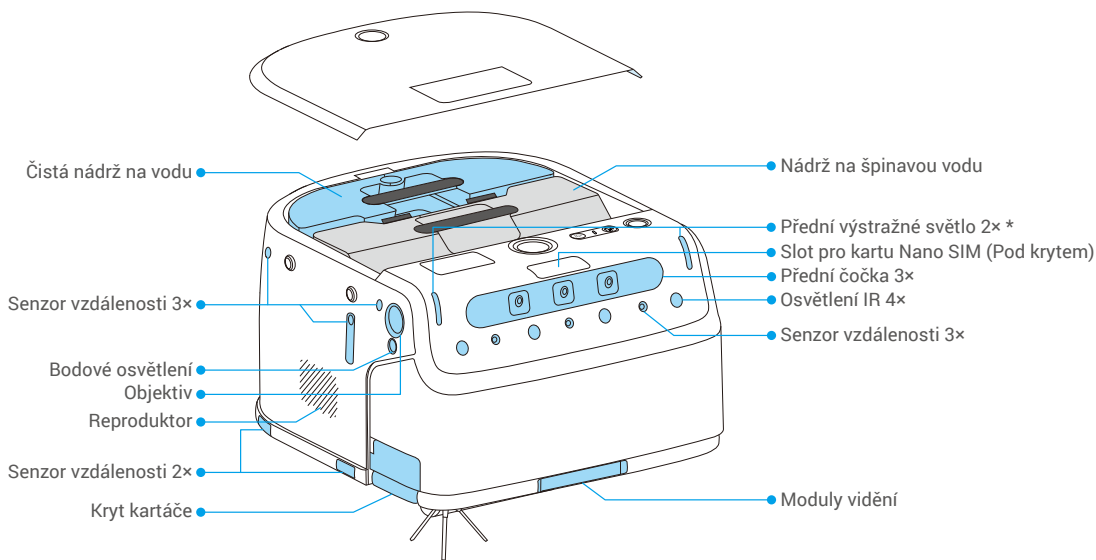
#### Indikátor LED

	Svítil modrá	Funguje správně
	Rychle blikající modrá	Robot v síťové konfiguraci
	Pomalou bliká modrá	Probíhá párování robota a základní stanice
	Rychle bliká červená	Chyba nebo výjimka
	Pomalou bliká červená	Žádné připojení k síti

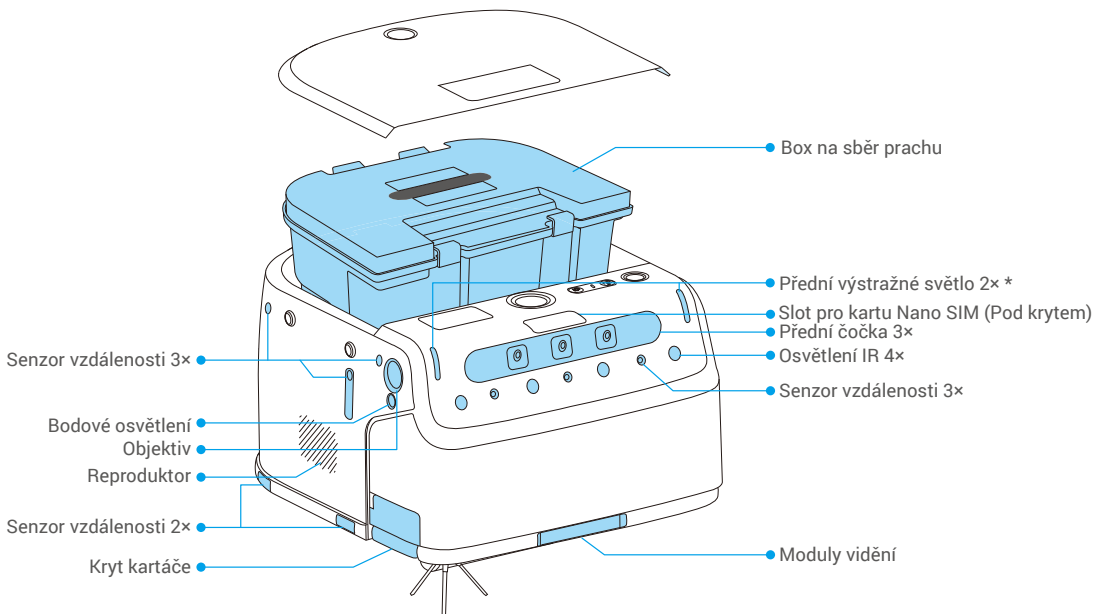


### Přístup k údržbě

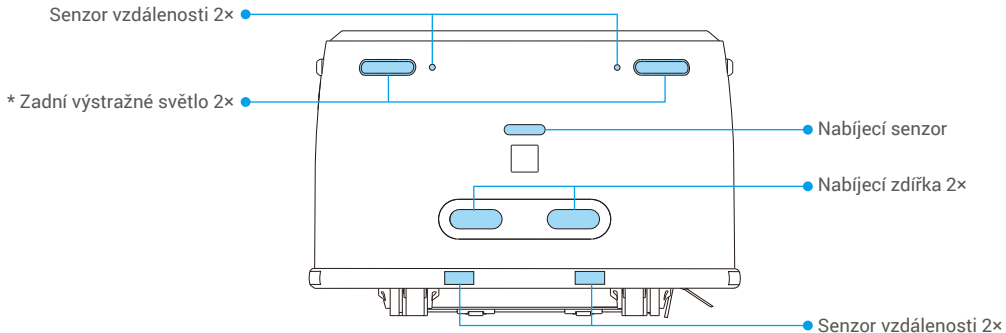
Pouze autorizovaný personál. Neoprávněný přístup může způsobit poškození zařízení. V případě poruchy kontaktujte poprodejní servis.



Verze mopování



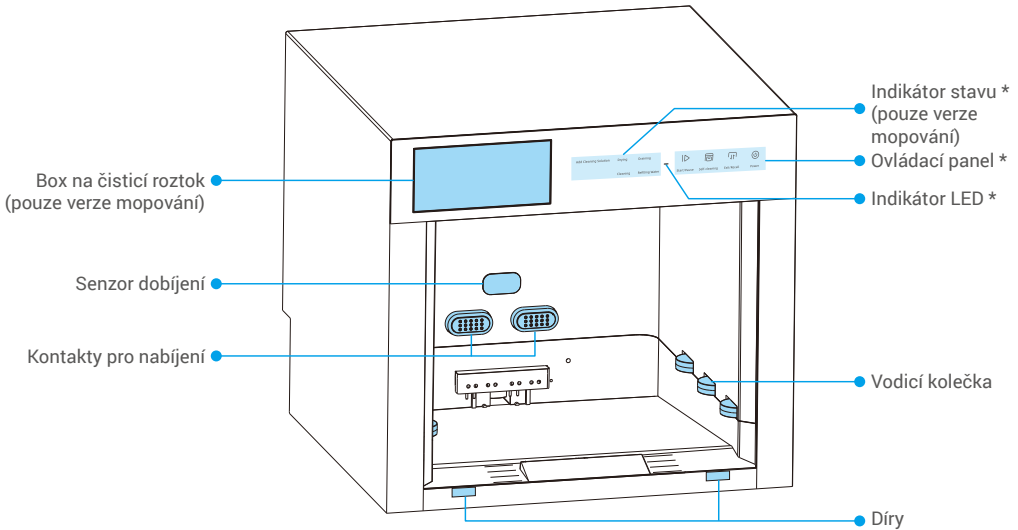
**Verze vysavače**



### Přední/Zadní výstražné světlo

●●● Blikající oranžová Robot pracuje

## Základnová stanice



### Ovládací panel

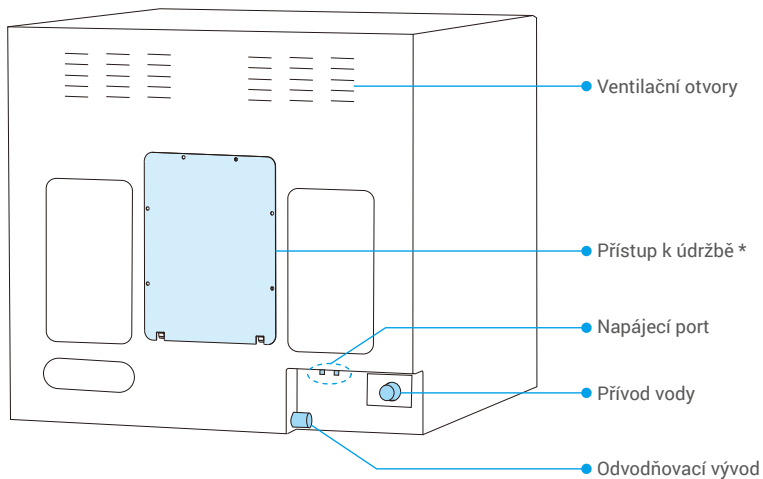
	Spustit/ pozastavit	<ul style="list-style-type: none"> <li>Jedno stisknutí: Spustit/pozastavit úkol</li> <li>Stiskněte a podržte po dobu 3 sekund. Povolit/zakázat dětskou pojistku</li> </ul>
	Samočištění	<ul style="list-style-type: none"> <li>Robot uvnitř základnové stanice Stiskněte jednou pro spuštění samočištění robota</li> <li>Robot mimo základnu: Stiskněte jednou pro spuštění samočištění základnové stanice</li> </ul>
	Výjezd/návrat	<ul style="list-style-type: none"> <li>Jedno stisknutí: Robot odchod/návrat Základna</li> <li>Stiskněte a podržte po dobu 3 sekund. Základnová stanice připravena k párování</li> </ul>
	Napájení	<ul style="list-style-type: none"> <li>Jedno stisknutí: Zapni robota</li> <li>Stiskněte a podržte po dobu 3 sekund. Vypněte robota</li> </ul>

### Indikátor stavu

- Text zůstává svítit: Funkce probíhá
- Text se rozsvítí: Porucha funkce nebo výjimka
- Bliká veškerý text + ikony: Dětský zámek aktivován

### Indikátor LED

	Svítil modrá	Funguje správně
	Rychle blikající modrá	Základnová stanice v síťové konfiguraci
	Rychle bliká červená	Chyba nebo výjimka
	Pomalou bliká červená	Žádné připojení k síti



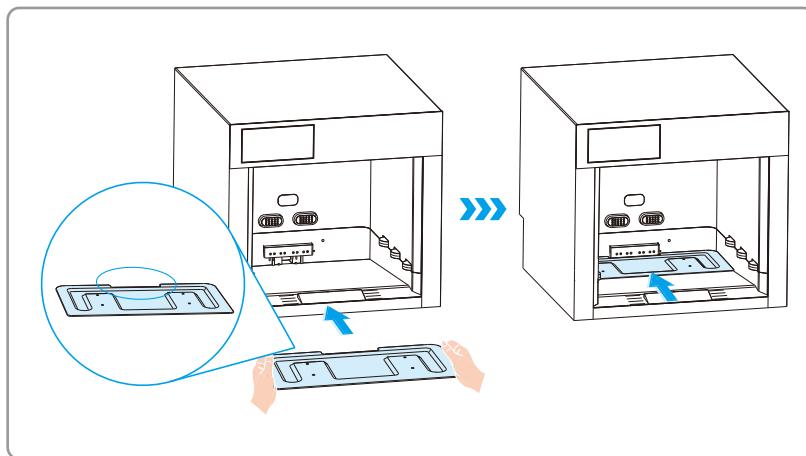
### Přístup k údržbě

Pouze autorizovaný personál. Neoprávněný přístup může způsobit poškození zařízení. V případě poruchy kontaktujte poprodejní servis.

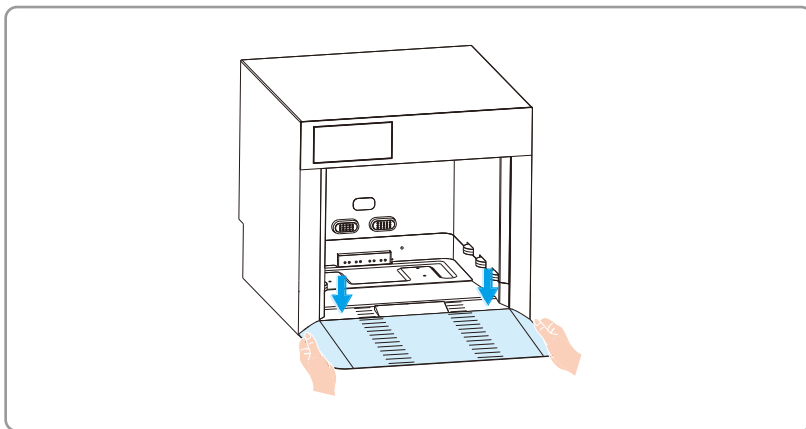
## Stručná příručka

### 1. Nainstalujte zásobník na nečistoty a rampu

1. Umístěte zásobník na nečistoty do základní stanice s jeho zářezem směřujícím dovnitř.



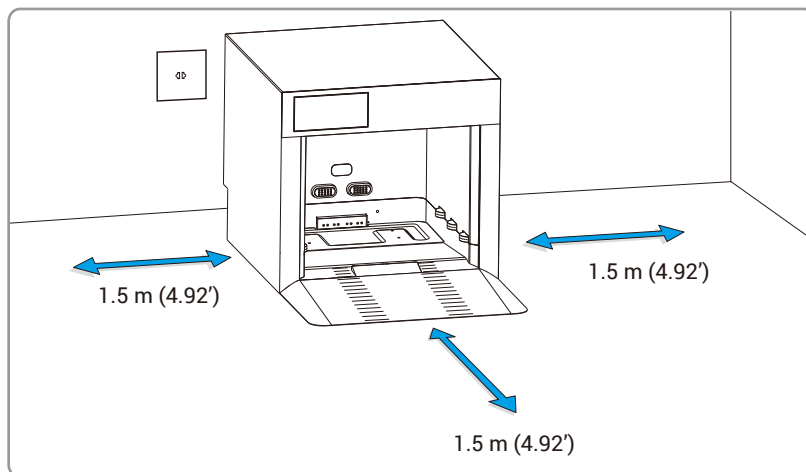
2. Zarovnejte klipy rampy s otvory na základnové stanici a nainstalujte ji, přičemž zajistěte její pevné upevnění.



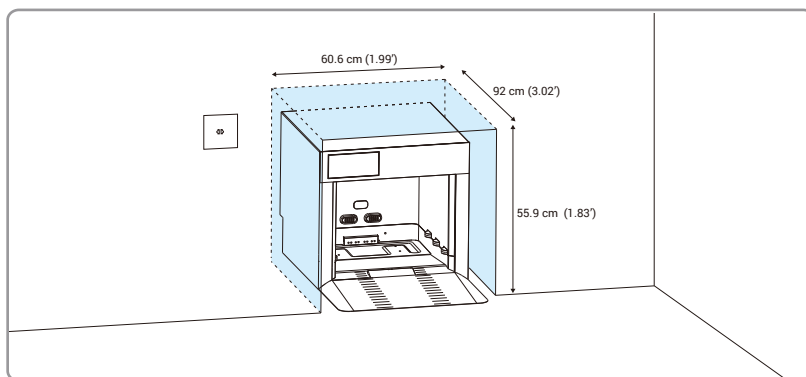
## 2. Vyberte místo instalace

- Ujistěte se, že místo instalace má poblíž elektrickou zásuvku a u verze s mopováním přívod vody a odtok. Udržujte napájecí port základní stanice a vstupy/výstupy vody volné.

**Umístěte ke zdi:** Umístěte základnovou stanici na rovný povrch ke zdi, přičemž ponechte alespoň 2 cm prostoru za ní.

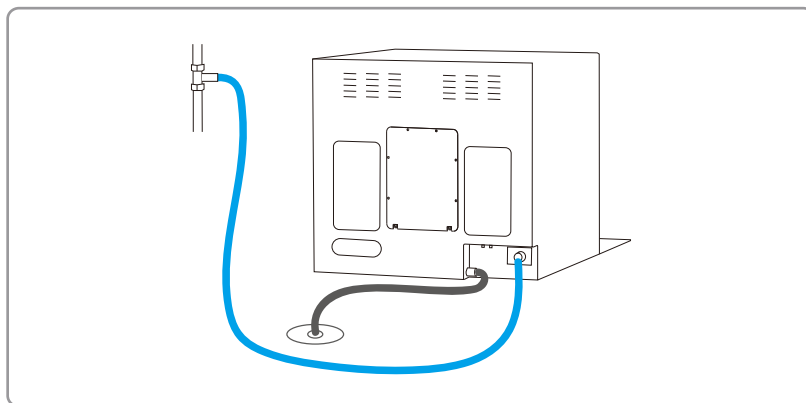


**Vestavná instalace:** Umístěte základnovou stanici bezpečně do předem vyhrazeného prostoru vhodných rozměrů.



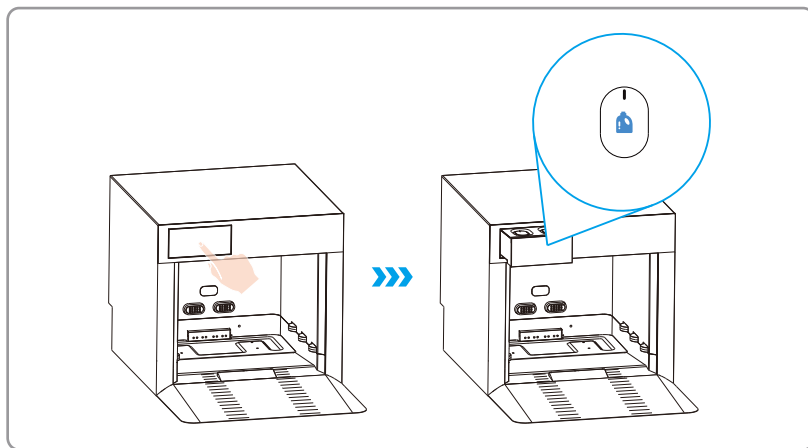
### 3. Připojení vodovodů (pouze verze mopování)

Připojte jeden konec přívodní hadice k vodnímu vstupu základnové stanice a druhý konec k vodnímu zdroji. Připojte jeden konec odtokové trubky k odtokovému otvoru základní stanice a druhý konec umístěte do odtoku.



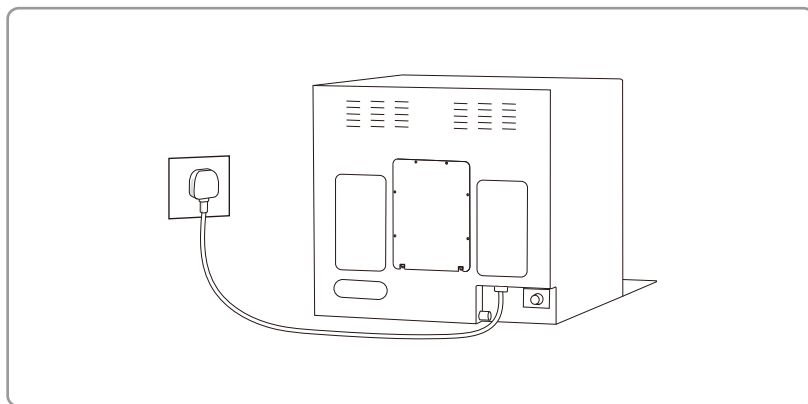
#### 4. Přidejte čisticí roztok (pouze verze mopování)

Stiskněte pro otevření boxu na čisticí roztok a přidejte čisticí roztok.




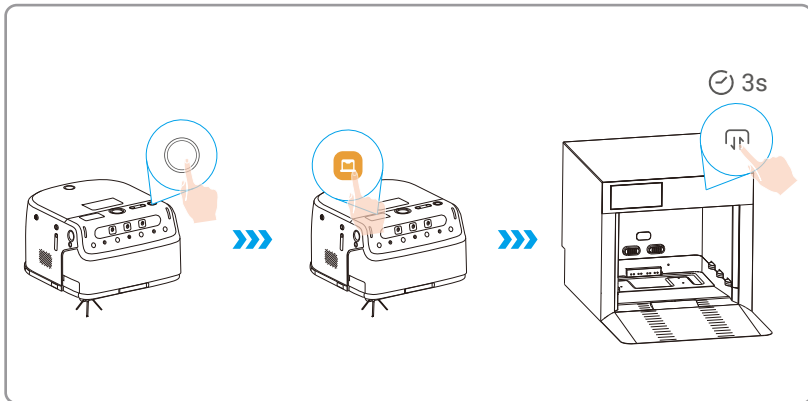
#### 5. Připojte základnovou stanici k napájení

Vyjměte napájecí kabel obsažený v balení a připojte základnovou stanici k elektrické zásuvce.



## 6. Spárujte základní stanici s robotem

1. Stiskněte tlačítko napájení na robotu, aby se zapnul.
2. Přejeďte prstem dolů na LCD obrazovce robota a klepněte na „Základní stanice“.
3. Stiskněte a podržte tlačítko  na základnové stanici po dobu 3 sekund, poté postupujte podle pokynů na obrazovce. Když se na obrazovce objeví „Základnová stanice připojena“, párování je dokončeno.

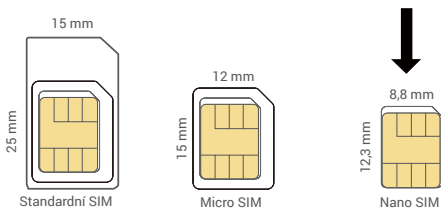


4. Po dokončení párování stiskněte tlačítko  na ovládacím panelu. Robot vstoupí do základní stanice a začne se nabíjet.

## 7. Nainstalujte Nano SIM kartu (volitelné)

### Co je to karta Nano SIM?

Karta Nano SIM má rozměry 12,3 mm × 8,8 mm × 0,67 mm, což ji činí nejmenší ze tří typů.

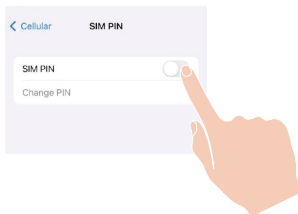


Pokud je kód PIN karty SIM zablokovaný, je třeba jej před vložením do zařízení odblokovat.

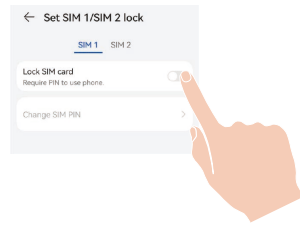
### Jak odblokují kód PIN SIM karty Nano SIM?

Většinu kódů PIN SIM lze v telefonu odblokovat následujícím způsobem:

- Pro systém iOS:
  1. Vložte kartu Nano SIM.
  2. Na svém telefonu přejděte do Nastavení > Mobilní sítě > SIMs > SIM PIN.
  3. Pod položkou SIM PIN zadejte PIN kód a dotekem deaktivujte kód „SIM PIN“.

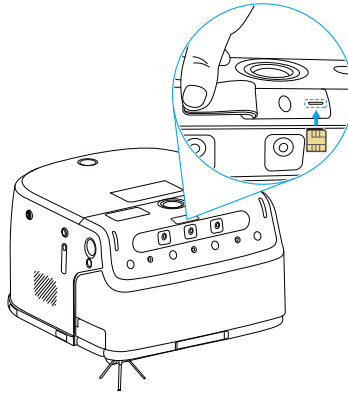


- Pro systém Android:
  1. Vložte kartu Nano SIM.
  2. Na svém telefonu přejděte do Nastavení-> Zabezpečení  
-> Další nastavení -> PIN karty SIM.
  3. Pod položkou SIM PIN zadejte PIN kód a dotekem deaktivujete kód „SIM PIN“.



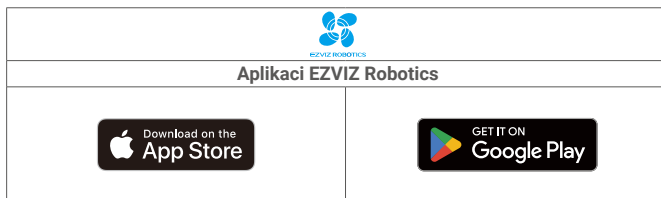
Pokud SIM PIN nelze odemknout nebo je neplatný, obraťte se na vašeho operátora.

Vložte kartu 4G Nano SIM (zakoupenou samostatně) do slotu pro kartu Nano SIM tak, jak je znázorněno na obrázku níže.




## Stáhněte si aplikaci EZVIZ Robotics

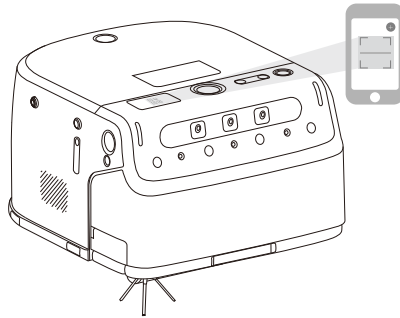
1. Připojte mobilní telefon k síti Wi-Fi 2,4 GHz (doporučeno).
2. Zadáním textu „EZVIZ Robotics“ vyhledejte v obchodech App Store nebo Google Play™ aplikaci EZVIZ Robotics. Stáhněte ji a nainstalujte.
3. Spusťte aplikaci a zaregistrujte svůj uživatelský účet EZVIZ Robotics.



- ❗ Pokud jste aplikaci již používali, zajistěte, aby se jednalo o nejnovější verzi. Chcete-li zjistit, zda je dostupná aktualizace, přejděte do obchodu s aplikacemi a vyhledejte aplikaci EZVIZ Robotics.

## Přidejte zařízení do aplikace EZVIZ Robotics

1. Stiskněte tlačítko  na základnové stanici. Robot opustí základnu.
2. Přihlaste se ke svému účtu v aplikaci EZVIZ Robotics, klepněte na „Přístrojová deska -> Přidat zařízení“ a přejděte na stránku Skenovat QR kód.
3. Přejedte prstem dolů z LCD obrazovky robota, poté klepněte na "Wi-Fi -> Naskenovat QR kód pro konfiguraci sítě", poté naskenujte QR kód zobrazený na obrazovce.
4. Postupujte podle průvodce aplikace EZVIZ Robotics a přidejte robota do svého účtu EZVIZ Robotics.



## Základní ovládání

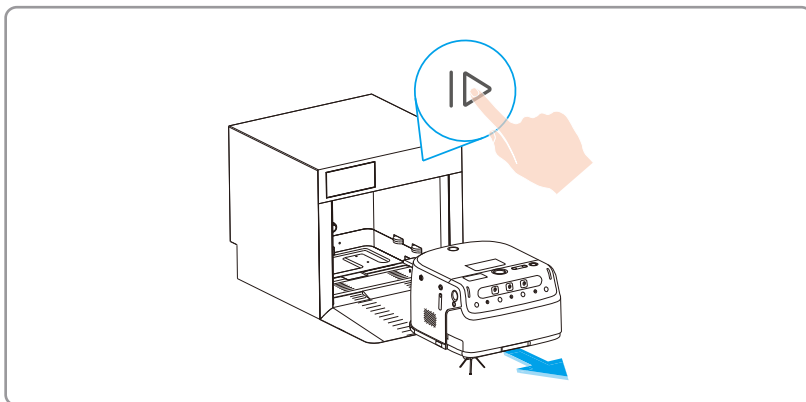
- Při prvním použití se doporučuje plně nabit robota a zajistit, aby byl umístěn v základní stanici.
- Vyhněte se umístění reflexních materiálů (např. skla, zrcadel) blízko základnové stanice.
- Robot zmapuje oblast a zahájí úklidový úkol.
- Udržujte oblast 1,5 metru před základnovou stanicí volnou, aby nedocházelo k problémům s mapováním.

Začněte pracovat jedním z následujících tří způsobů:

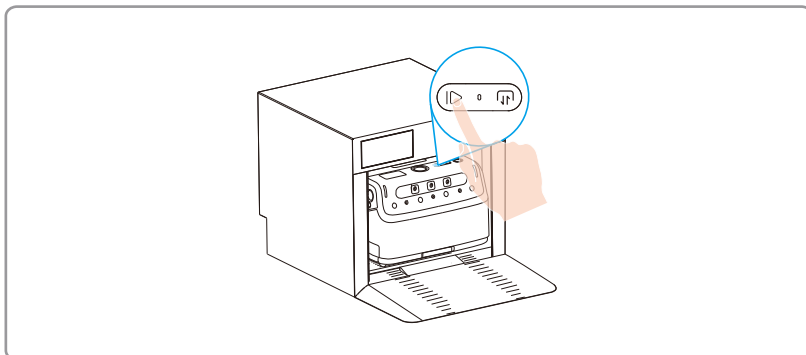
- Přihlaste se do své aplikace EZVIZ Robotics a klepněte na .



- Stiskněte tlačítko  na základnové stanici. Robot opustí základnu a začne mapovat.



- Stiskněte tlačítko  na robotu. Robot opustí základnu a začne mapovat.



# Ovládání v aplikaci EZVIZ Robotics

**i** Rozhraní aplikace se může měnit podle dané aktualizace verze.

## Přístrojová deska

Zobrazuje průběh čištění, dobu čištění, stav seskupení robotů, důležité zprávy a informace o spotřebním materiálu a údržbě.

## Zařízení

Zkontrolujte stav zařízení, vyberte režim čištění, nastavte preference čištění a spusťte úkoly čištění.

## režim úklidu

Zahrnuje standardní mopování, mopování s čisticím roztokem a tiché stírání prachu.

## čištění oblasti

Můžete přizpůsobit a uložit konkrétní oblasti čištění, poté vybrat oblast pro cílené čištění.

## Předvolby čištění

Můžete přizpůsobit nastavení čištění podle osobních potřeb, včetně následujících možností: koncentrace čisticího roztoku, intenzita čištění, sací výkon, rychlost rotačního kartáče, objem vody a další.

## Kontrola

Podporuje živý náhled, přehrávání videa, dálkové ovládání, navigaci bodů a navigaci přednastavených bodů.

## Zprávy

Zobrazuje klíčové informace včetně důležitých zpráv, zpráv o provozu, bezpečnostních zpráv a informací o údržbě zařízení.

# Běžná údržba


- i** Před provedením úkolů čištění a údržby robota vypněte robota a odpojte základnu stanici.
- Společnost EZVIZ vyrábí různé náhradní díly a příslušenství. Další informace o náhradních dílech najdete na webu [www.ezviz.com](http://www.ezviz.com).
- Příslušenství se považují za spotřební materiál a doporučuje se pravidelná údržba a výměna. Vzhledem k jejich opotřebení nejsou podléhány standardní záruční lhůtě produktu.

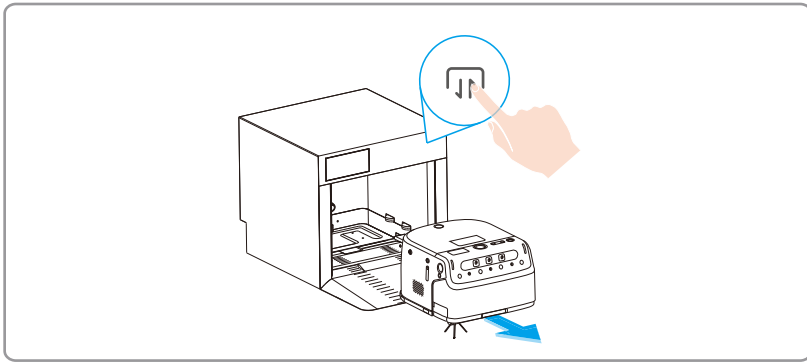
K zachování co nejlepšího stavu zařízení provádějte údržbu zařízení a vyměňujte díly v následujících frekvencích:


Část	Životnost/Frekvence údržby
Boční kartáč	150 hodina
Hlavní kartáč	400 hodina
Gumový proužek	700 hodina
HEPA	500 hodina
Čočka/Senzor vzdálenosti/Doplňkové světlo/IR světlo/Vizualizační moduly/Senzor materiálu/Senzor optického toku/Senzor útesu/Senzor nabíjení/Nabíjecí kontakt/Univerzální kolečko/Pohonné kolečko	Každý týden
Čistá nádrž na vodu	Po každém vytírání
Nádrž na špinavou vodu	Po každém vytírání
Základnová stanice	Každé 2 týdny

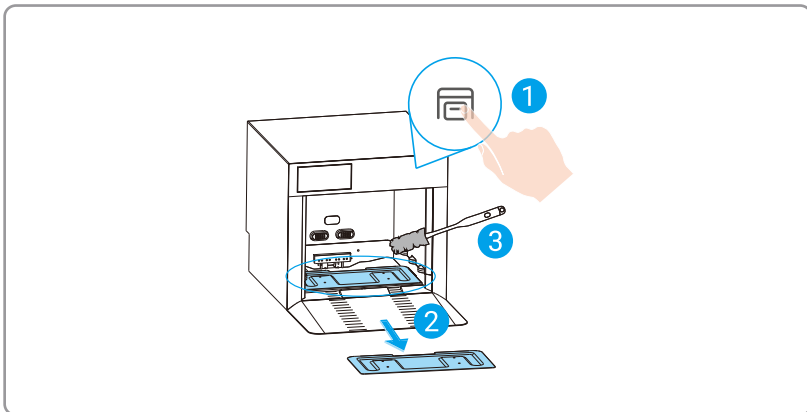
## 1. Vyčistěte základnovou stanici

- 1 Udržujte přední část základnové stanice bez překážek. Nejprve odstraňte velké nečistoty z vnitřku základnové stanice.

1. Stiskněte  a robot opustí základnu.

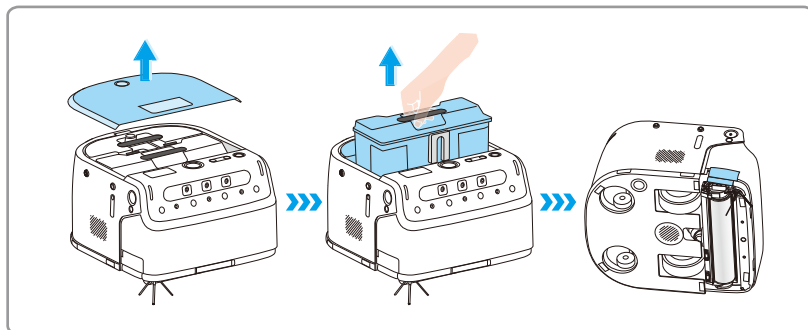


2. Stiskněte , když základnová stanice stříká vodu na dno, vyjměte odpadní zásobník a vyčistěte interiér pomocí čistícího nástroje.



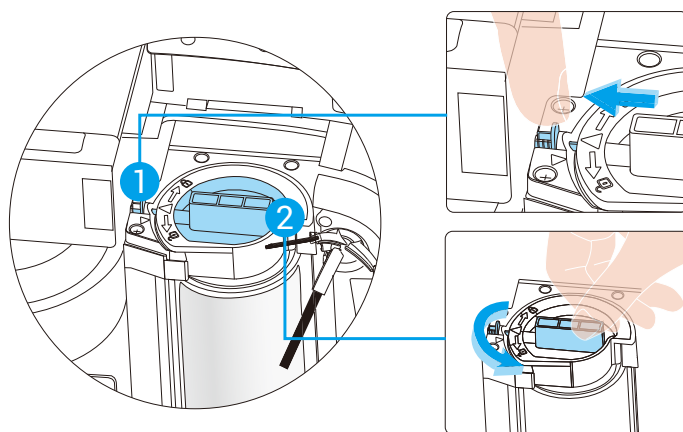
## 2. Příprava na úklidového robota

1. Sejměte horní kryt robota.
2. Vyměňte vodní nádrže/sběrný box na prach.
3. Umístěte robota na bok (neotáčejte ho), stiskněte kryt kartáče a poté jej otevřete.

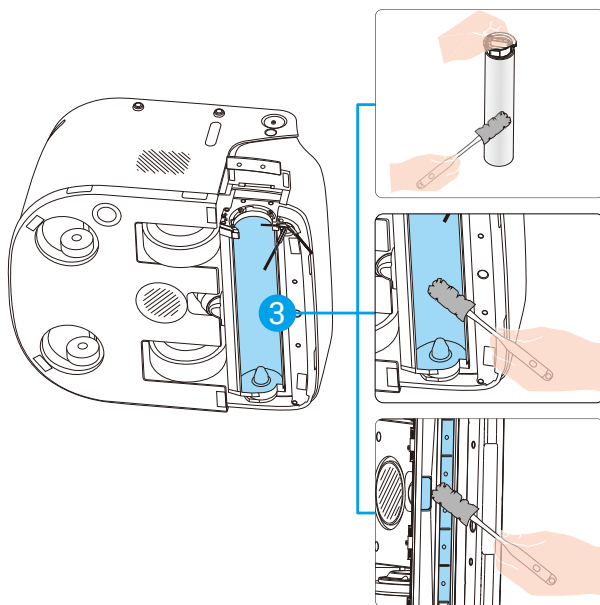


## 3. Čištění hlavního kartáče

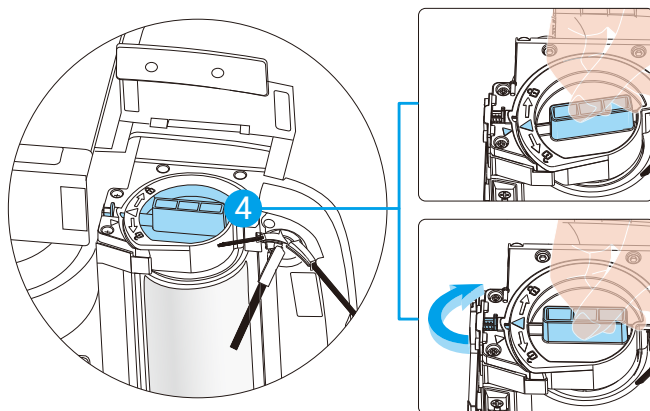
1. Použijte prst k zatlačení pružinového kolíku pro odemknutí hlavního kartáče.
2. Otočte knoflíkem kartáče proti směru hodinových ručiček, abyste odemkli hlavní kartáč a vymyli jej.



3. Použijte čisticí nástroj k odstranění vlasů a nečistot z hlavního kartáče, dutiny válce, vzduchového kanálu, vstupu nečistot a výstupu vody. Vyčistěte stírací lištu nástrojem a osušte ji hadříkem.

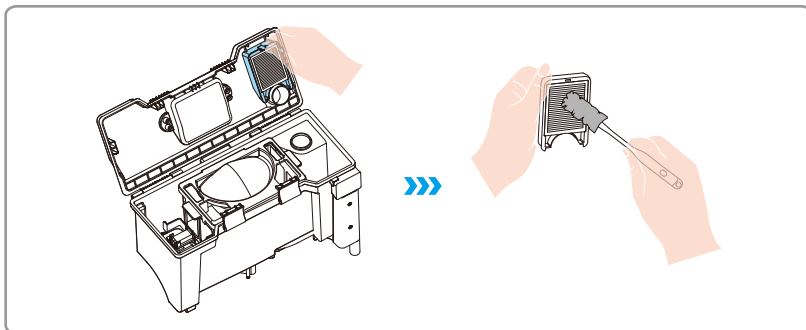


4. Vraťte hlavní kartáč na místo (ujistěte se, že šipka na kartáči je zarovnána se šipkou na robotu), poté jej otočte ve směru hodinových ručiček. Když se šipka na kartáči zarovná s pružinovým čepem, je správně nainstalován.

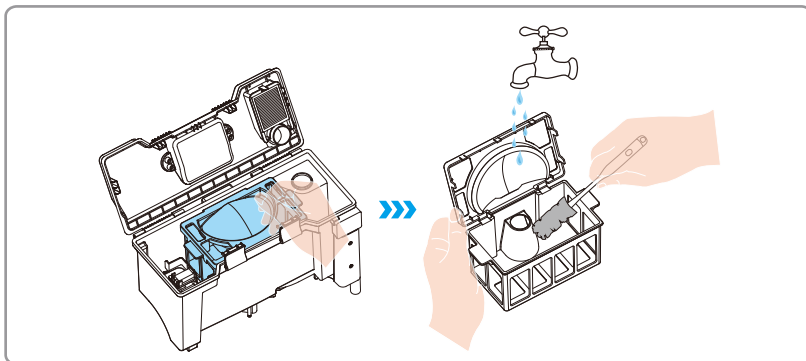


## 4. Vyčistěte nádrž na špinavou vodu (pouze verze s mopováním)

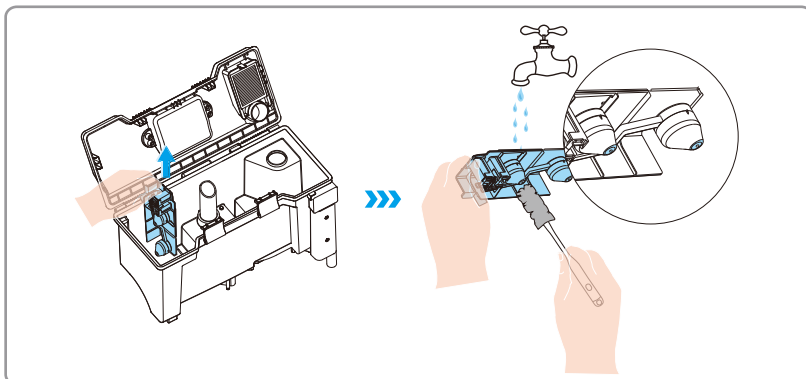
1. Čištění filtru HEPA: Otevřete nádrž na špinavou vodu, vyjměte HEPA a důkladně ji vyčistěte.



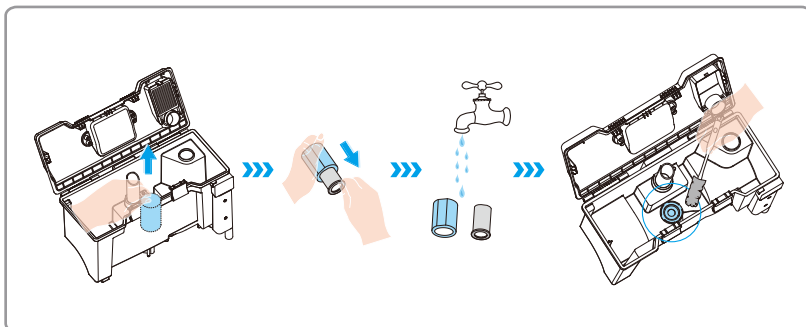
2. Vyčistěte odpadkový koš Vyměňte odpadkový koš a důkladně jej vyčistěte.



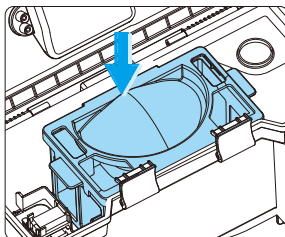
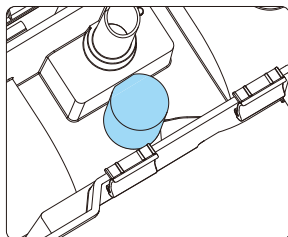
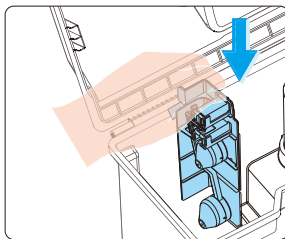
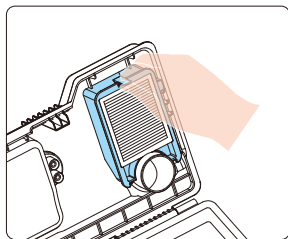
3. Vyčistěte plovákovou sestavu Vyměňte plovákovou sestavu a důkladně ji vyčistěte, zejména magnet na plováku.



4. Vyčistíte filtr nádrže na špinavou vodu a odtokový otvor Vyjměte filtr z nádrže na špinavou vodu, důkladně jej opláchněte vodou a vyčistíte odtokový otvor pomocí čistícího nástroje.



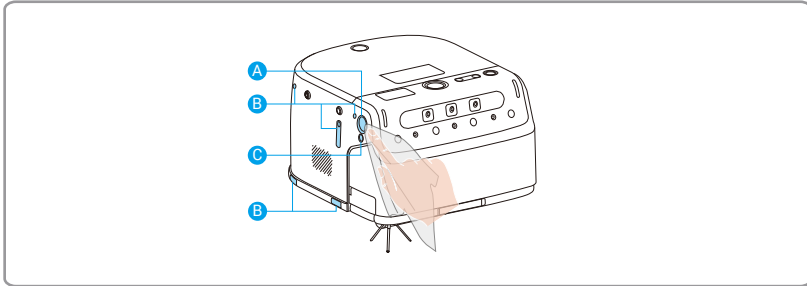
5. Znovu sestavte všechny komponenty Vložte filtr HEPA, plovoucí sestavu (s plovoucím tělesem směrem dolů), filtr nádržky na špinavou vodu a nádobku na prach zpět do nádržky na špinavou vodu.



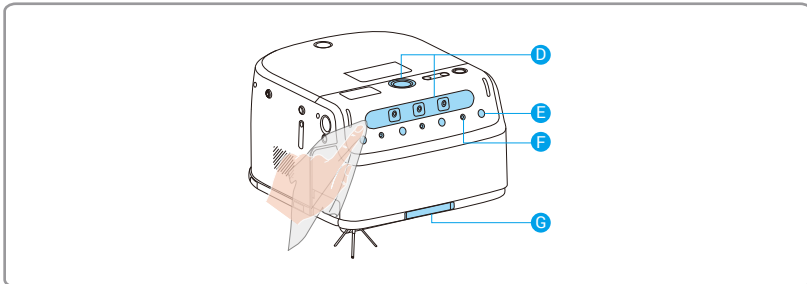
## 5. Vyčistěte důležité součásti

**i** Použijte měkký, čistý a suchý hadřík k čištění důležitých součástí robota.

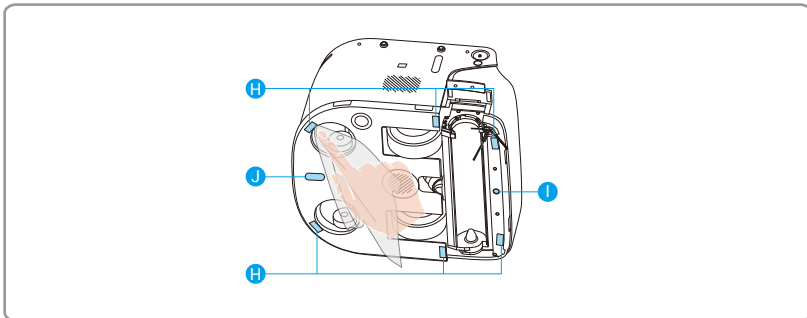
Vyčistěte **A** objektiv, **B** senzor vzdálenosti a **C** doplňkové osvětlení.



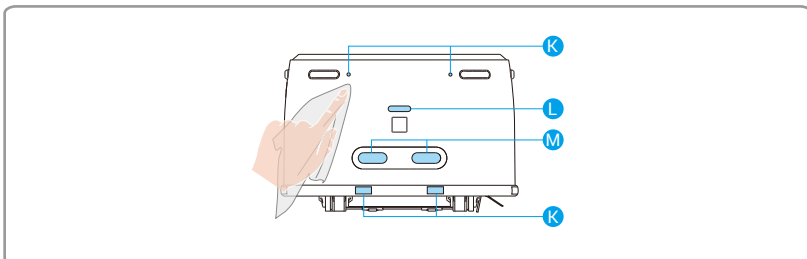
Vyčistěte **D** čočku, **E** IR světlo, **F** senzor vzdálenosti a **G** vizuální moduly.



Vyčistěte **H** senzor útesu, **I** senzor materiálu a **J** senzor optického toku.



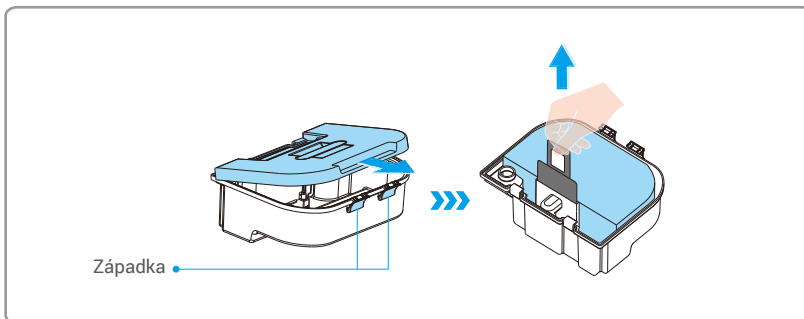
Vyčistěte **K** senzor vzdálenosti, **L** senzor nabíjení a **M** nabíjecí kontakt.



## 6. Vyměňte sáček na prach (pouze verze vysavače)


**i** Použijte měkký, čistý a suchý hadřík k čištění důležitých součástí robota.

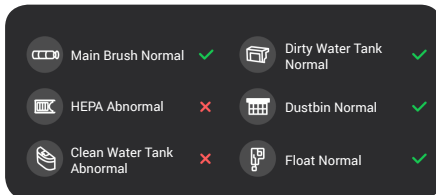
1. Otevřete západku sběrného boxu na prach, poté vytáhněte a odstraňte jeho kryt podle obrázku.
2. Zvedněte sáček na prach za jeho držadlo, abyste jej vyjmuli. Nainstalujte nový sáček na prach, vložte zpět sběrný box na prach do robota a zavřete horní kryt.




## 7. Přivolat robota na základnu

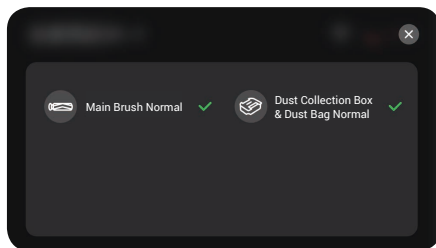
### Verze mapování


Stiskněte  a robot se vrátí na základnu. Pokud selže, postupujte podle pokynů na obrazovce, správně nainstalujte komponenty a zkuste to znovu.



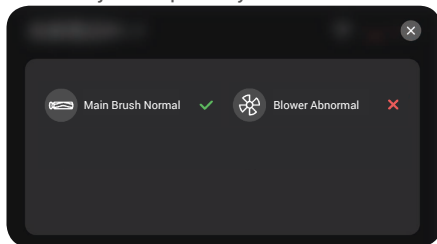
### Verze vysavače

Stiskněte  a robot se vrátí na základnu.



**i** Robot umožní vlastní kontrolu před návratem na základní stanici. Pokud se na obrazovce zobrazí  u některých komponent, robot se nebude moci vrátit na základnu. Postupujte podle pokynů na obrazovce, abyste komponenty správně nainstalovali a znovu je vyzkoušeli.

Základnová stanice umožní automatickou kontrolu po návratu robota. Pokud se na obrazovce zobrazí **X** u některých komponent, postupujte podle pokynů na obrazovce, správně nainstalujte komponenty a zkuste to znovu.



- Pokud obrazovka zobrazuje abnormalitu ventilátoru, zkontrolujte, zda je prachový sáček správně nainstalován a zda není blokován přívod vzduchu ventilátoru.
- Pokud problém přetrvává, odešlete žádost o servis prostřednictvím klienta „EZVIZ Robotics“. Rozhraní může být pravidelně aktualizováno, proto se pro přesné informace podívejte na aktuální obrazovku.

# Nejčastější dotazy

Problém	Řešení
Porucha nabíjení	<ul style="list-style-type: none"><li>• Zkontrolujte, zda je napájecí kabel základnové stanice dobře připojen.</li><li>• Zkontrolujte, zda byla základnová stanice spárována s robotem.</li><li>• Základnová stanice a robot nejsou zarovnány. Stiskněte tlačítko  pro opakování.</li></ul>
Selhání nabíjení	<ul style="list-style-type: none"><li>• Prosím, odstraňte překážky před základnovou stanicí.</li><li>• Doporučuje se umístit robota zpět na základní stanici před každým úklidovým úkolem a zajistit, aby robot začal pracovat ze základní stanice.</li><li>• Nepokládejte základnovou stanici na přímé slunce.</li><li>• Zkontrolujte, zda na nabíjecích kontaktech základnové stanice a robota není nečistota. Pokud ano, očistěte je.</li><li>• Síťová výjimka. Přihlaste se do aplikace "EZVIZ Robotics", přejděte na stránku nastavení zařízení, klepněte na "Informace o základnové stanici -&gt; Konfigurovat síť základnové stanice" a postupujte podle pokynů pro připojení základnové stanice k Wi-Fi síti, poté to zkuste znovu.</li></ul>
Abnormální vyhýbání se překážkám	Použijte nástroj na foukání vzduchu k vyčištění skla na objektivu, nebo můžete použít měkké ubrousky či suchý polštářek k otření skla na objektivu.
Abnormální hluk během úklidu	<ul style="list-style-type: none"><li>• Cizí předměty zamotané do kol, bočních kartáčů nebo hlavního kartáče, spusťte robota až po vypnutí a vyčištění.</li><li>• Pryžový pásek na vstupu pro sběr prachu se otírá o podlahu, což je normální jev.</li></ul>
LCD obrazovka robota hlásí „Spárování základnové stanice selhalo“.	Stiskněte a podržte  pro restart základnové stanice a poté restartujte robota. Pokud připojení stále selhává, smažte základnovou stanici na LCD obrazovce a znovu spárujte základnovou stanici s robotem.
Nelze se připojit k Wi-Fi	<ul style="list-style-type: none"><li>• Špatný signál Wi-Fi, ujistěte se, že je robot v oblasti s dobrým signálem Wi-Fi.</li><li>• Nakonfigurujte síť znovu.</li></ul>
Během úklidu vám spadl boční kartáč.	Otočte robota a znovu nainstalujte boční kartáč, ujistěte se, že je zcela nainstalován, dokud neuslyšíte zvuk „cvaknutí“.
Nadměrné vodní skvrny zůstávají na podlaze	<ul style="list-style-type: none"><li>• Vyjměte nádrž na čistou vodu a nádrž na špinavou vodu, položte robot na bok (neotáčejte ho) a zkontrolujte, zda gumový pásek není zablokovaný cizími předměty.</li><li>• Abnormální sací port. Očistěte hlavní kartáč.</li><li>• Zkontrolujte, zda aplikace "EZVIZ Robotics" upozorňuje, že hlavní kartáč dosáhl konce své životnosti nebo zda ventilátor vyžaduje údržbu.</li></ul>
Základnová stanice hlásí abnormální plnění vodou	<ul style="list-style-type: none"><li>• Zkontrolujte, zda není plovák v nádrži na čistou vodu zaseknutý. Pokud ano, jemně zatřeste nádržkou, aby se uvolnila.</li><li>• Zkontrolujte, zda není v přívodu vody robota nahromaděná voda. Pokud ano, otřete ji suchým papírovým kapesníkem.</li></ul>
Abnormální nádrž na špinavou vodu	Otevřete nádrž na špinavou vodu a zkontrolujte, zda plovák není zaseknutý cizími předměty.
Abnormální odvodnění robota	Vyčistěte nádrž na špinavou vodu a vyměňte filtr.
Základnová stanice opakovaně zahajuje odvodnění	<ul style="list-style-type: none"><li>• Zkontrolujte, zda z vnitřní stěny základnové stanice neprosakuje voda.</li><li>• Zkontrolujte, zda se uvnitř základnové stanice nenahromadila voda. Pokud ano, vyčistěte to.</li></ul>
Základnová stanice nemůže odčerpát	<ul style="list-style-type: none"><li>• Vyjměte nerezový filtr ze základní stanice a vyčistěte jamku nádrže na vodu kartáčem.</li><li>• Stiskněte tlačítko  na základní stanici a zkontrolujte, zda se odvodnění vrací do normálu.</li></ul>

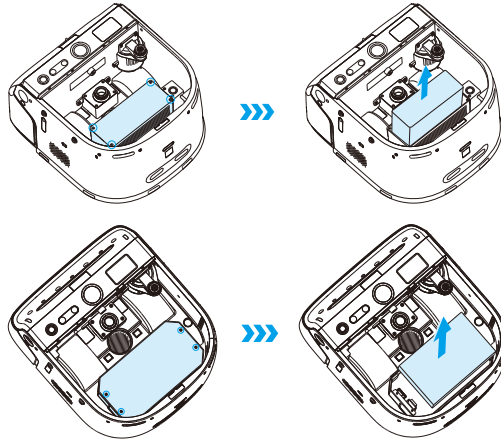
 Další informace o robotu naleznete na webu [www.ezviz.com/eu](http://www.ezviz.com/eu).

## Opatření na ochranu životního prostředí

Chemické látky obsažené ve vestavěné lithium-iontové baterii tohoto výrobku mohou způsobit znečištění životního prostředí. Před likvidací baterii vyjměte a zašlete ji do profesionálního sběrného dvora pro recyklaci baterií, aby byla baterie zlikvidována centralizovaně.

Kroky vyjmutí baterie (následující informace se vztahuje pouze k likvidaci zařízení, nesouvisí s pokyny pro každodenní fungování):

1. Spusťte robota na nízký stav baterie a neschopnost pracovat a během tohoto období mu nedovolte vrátit se na základnu.
2. Vypněte robot a sejměte boční kartáč a držák mopu.
3. Otočte robot vzhůru nohama a sejměte šrouby na spodní části.
4. Sejměte kryt bateriového prostoru.
5. Vyjměte baterii.



- Při demontáži baterie se ujistěte, že je vybitá a postupujte s odpojenou základnovou stanicí.
- Vyjměte celou bateriovou sadu najednou a nepoškoďte kryt bateriové sady, abyste zabránili zkratu a úniku nebezpečných látek.
- Pokud z baterie unikla látka a náhodou se jí dotknete, opláchněte dané místo velkým množstvím vody a okamžitě vyhledejte lékařskou pomoc.
- Po datu použitelnosti nebo poté, co ani po opravě nemůže dále normálně fungovat, nesmí být tento výrobek zlikvidován. Namísto toho jej předejte firmě kvalifikované k likvidaci OEEZ. Správný způsob naleznete v národních nebo místních předpisech týkajících se likvidace OEEZ.

# Iniciativa ohledně používání videoproduktů

Vážení uživatelé EZVIZ,

Technologie ovlivňuje každý aspekt našeho života. Jako technologicky zaměřená společnost se stále více uvědomujeme úlohu, kterou technologie hraje při zvyšování efektivity a kvality našeho života. Zároveň jsme si vědomi potenciálního škodlivého dopadu jeho nesprávného použití. Například video produkty mohou zaznamenávat skutečné, kompletní a jasné obrazy, a proto mají velkou hodnotu při zobrazování faktů. Neoprávněná distribuce, používání a zpracování videaznamů však může vést k porušení soukromí, legitimních práv a zájmů jiných osob.

Společnost EZVIZ se zavazuje inovovat technologie pro dobro a tímto vážně prosazuje, aby každý uživatel používal videoprodukty řádně a zodpovědně, a tak kolektivně vytvářel pozitivní prostředí, kde všechny související praktiky a používání vyhovují příslušným zákonům a předpisům, respektuje zájmy a práva jednotlivců a podporuje společenskou morálku.

Zde jsou iniciativy EZVIZ, na které bychom rádi vzdali vaši pozornost:

1. Každá osoba má přiměřené očekávání soukromí a použití videoproduktů nesmí být v rozporu s tímto přiměřeným očekáváním. Proto by mělo být zobrazeno varování, které objasňuje dohledový rozsah, v přiměřený a účinný způsob, při instalaci video produktů na veřejných místech. Pro neveřejné prostory budou práva a zájmy zúčastněných osob pečlivě posouzeny, včetně, ale nejen toho, že se videoprodukty budou instalovat pouze po získání souhlasu zainteresovaných stran a nebudou se instalovat videoprodukty s vysokou neviditelností bez vědomí ostatních.
2. Videoprodukty objektivně zaznamenávají záběry skutečných činností v určitém čase a prostoru. Uživatelé by měli rozumně identifikovat osoby a práva zapojená do tohoto rozsahu předem, aby se vyhnuli jakémukoli porušení portrétu, soukromí nebo jiných právních práv ostatních, zatímco se chrání pomocí video produktů. Pokud zvolíte funkci záznamu zvuku, zachytí kamera zejména zvuky v rámci sledovaného rozsahu, včetně konverzací. Důrazně doporučujeme provedení komplexního posouzení potenciálních zdrojů zvuku v monitorovaném rozsahu, abyste plně porozuměli nutnosti a rozumnosti před zapnutím funkce nahrávání zvuku.
3. Video produkty používané budou pravidelně generovat zvuková nebo vizuální data z reálných scén - možná včetně biometrických informací, jako jsou obličejové obrazy - na základě uživatelského výběru produktových funkcí. Taková data lze použít nebo zpracovat k využití. Video produkty jsou pouze technologické nástroje, které nedokáží lidsky uplatňovat právní a morální normy k řízení zákonného a správného použití dat. Je to způsoby a účely lidí, kteří ovládají a využívají generovaná data, co dělá rozdíl. Proto správci dat nesmí pouze přísně dodržovat platné zákony a předpisy, ale také plně respektovat nezávazná pravidla včetně mezinárodních dohod, morálních standardů, kulturních norm, veřejného pořádku a místních zvyklostí. Dále bychom měli vždy dávat přednost ochraně soukromí a právům na portrét a dalším rozumným zájmům.
4. Videodatá nepřetržitě generovaná videoprodukty nesou v sobě práva, hodnoty a další požadavky různých zúčastněných stran. Je tedy extrémně důležité zajistit bezpečnost dat a chránit výrobky před zlomyslnými intruzemi. Každý uživatel a správce dat musí podniknout veškerá rozumná a nezbytná opatření k maximalizaci bezpečnosti produktu a dat, zabránění úniku dat, nevhodnému zveřejnění nebo zneužití, včetně, ale neomezeně, nastavení kontrol přístupu, výběru vhodného síťového prostředí, kde jsou propojeny video produkty, a zřízení a neustálé optimalizace síťové bezpečnosti.
5. Videoprodukty významně přispěly ke zvýšení bezpečnosti naší společnosti a věříme, že budou i nadále hrát pozitivní roli v různých aspektech našeho každodenního života. Jakýkoli pokus zneužít tyto produkty k porušení lidských práv nebo k zapojení do nezákonných aktivit odporuje samé podstatě hodnot v technologické inovaci a vývoji produktů. Každý uživatel je vyzván k tomu, aby si vytvořil vlastní metody a pravidla hodnocení a sledování používání videoproduktů tak, aby bylo zajištěno, že tyto produkty budou vždy používány správně, přemýšlivě a s dobrou vůlí.